



LSI-LASTEM srl - Via Dosso, 9
 20090 Settala Premenugo - Milano - Italy
 Tel. (+39) 02 95 41 41
 Fax (+39) 02 95 77 05 94
 E-mail: info@lsi-lastem.it
 www.lsi-lastem.it



MW8005-10/07

BAROMETRI
 Sensori di pressione atmosferica

BAROMETERS
 Atmospheric pressure sensors



I barometri sono sensori per la misura della pressione atmosferica. A seconda della loro uscita elettrica ed alimentazione sono destinati per connessioni a sistemi di misura quali registratori e data loggers.

La calibrazione avviene per mezzo di trimmer, i modelli DQA240-240.1 non hanno trimmer di calibrazione ed essa deve essere impostata sui sistemi di acquisizione, per questo motivo essi sono più adatti per il loro utilizzo su sistemi di acquisizione LSI-LASTEM.

I modelli DQA221-223 sono dotati di sistemi di compensazione termica che ne riduce notevolmente l'effetto della temperatura sulla misura, inoltre su questi modelli l'uscita è programmabile con selezione interna.

Il modello DQA250 è destinato ad applicazioni dove è richiesta una bassa incertezza di misura (0,3 hPa)

Barometers are sensors for measuring atmospheric pressure.

Using their different signal output and power supply versions, it is possible to connect them to different data acquisition systems as recorders and data loggers.

Calibration is made using trimmers, models DQA240-240.1 have not trimmers, and their calibration is made on the data acquisition systems, for this reason those versions are more suitable for LSI-LASTEM data acquisition systems.

DQA221-223 models use a thermocompensation system to reduce the thermal effect on the pressure measurement, furthermore on those models the analogue output is locally selectable. The DQA250 model is suitable in applications where a low accuracy (0,3 hPa) is required.

MODELLI

MODELS

Drw	Alimentazione / Power supply Output	24 V= Univ.*	12 V= Univ.*	24V 4-20mA	12 V= 4-20mA	24V 0-20mA	12V= 0-5V	12V= 0-0,3V	12V= 0-1V
1	Barometro / Barometer			DQA201	DQA202	DQA204	DQA208		
2	Barometro termocompensato / Thermal compensation barometer	DQA221	DQA223						
3	Barometro per acquisitori BabucABC							DQA240	
3	Barometro per acquisitori E-Log								DQA240.1
4	Barometro speciale accuratezza, Special accuracy barometer						DQA250		DQA250.1

* programmabile localmente /jumper selectable: 0-20 mA, 4-20 mA, 0-5 V, 60-300 mV, 0-300 mV, 0-1 V (default 4-20 mA)

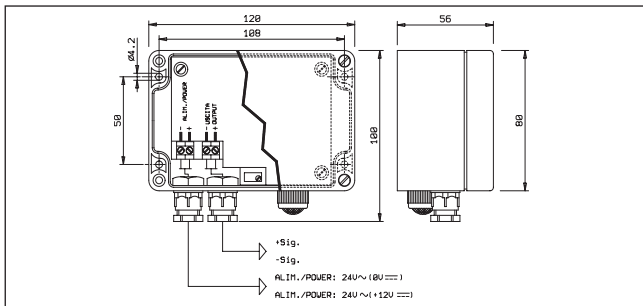
CARATTERISTICHE TECNICHE

TECHNICAL CHARACTERISTICS

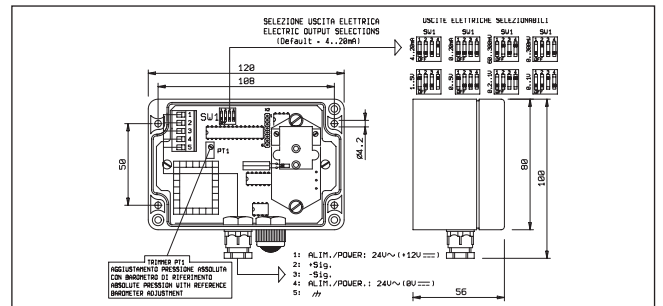
	DQA201-202-204-208	DQA240-240.1	DQA221-223	DQA250-250.1	
Campo	800-1100 hPa (1 hPa= 1 mBar)				Range
Deriva termica	0,1 hPa/°C (-10+60°C)		0,01 hPa/°C (-10+60°C)	< 0,2 hPa	Effect of thermal
Incertezza	1 hPa			±0,3 hPa (+15+25°C) ±0,6 hPa (0+40°C) ±1 hPa (-20+45°C) ±1,5 hPa (-40+60°C)	Accuracy
Sovraccarico	2000 hPa				Maximum pressure limit
Resistenza di carico	500 Ohm (DQA208-202: >3 kOhm),	>100kOhm	DQA221:500Ohm DQA223:300Ohm	>10 kOhm	Load resistance
Consumo	1 W	0,25 W	1 W	4 mA	Power consumption
Limiti ambientali	-40+85°C				Environmental limit
Conessioni elettriche	Morsetti/Terminals	Cavo / Cable L= 20 cm	Morsetti/Terminals	DQA250: morsetti/terminals DQA250.1: cavo/cable L=20 cm	Output connection
Peso	800 gr	130 gr	650 gr	850 gr	Weight
Materiale carcassa	Plastica / Plastic				Housing
Protezione	IP43	-	IP43	-	Protection
Disegno	1	3	2	2	Drawing

MONTAGGIO E DIMENSIONI

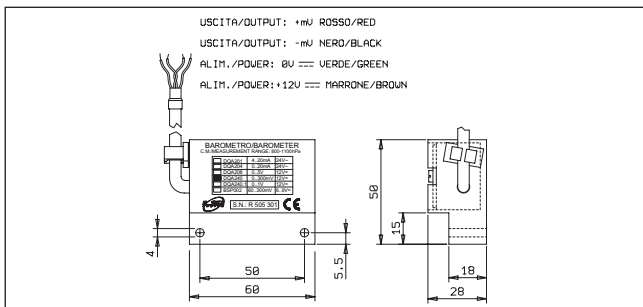
MOUNTING & DIMENSIONS



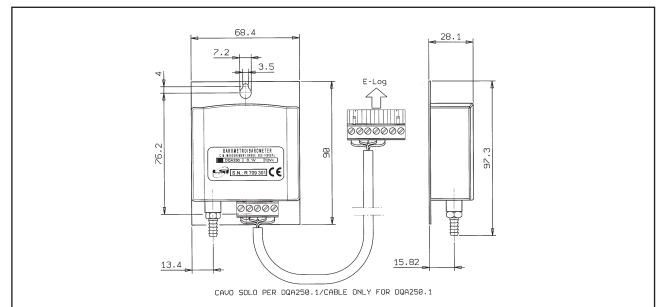
Dig./Drw. n. 1



Dig./Drw. n. 2



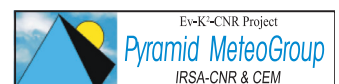
Dig./Drw. n. 3



Dig./Drw. n. 4



LSI-LASTEM srl
 Via Dosso, 9 - 20090 Settala Premenugo - Milano - Italy
 Tel. (+39) 02 95 41 41 - Fax (+39) 02 95 77 05 94
 E-mail: info@lsi-lastem.it - www.lsi-lastem.it



The world's highest weather station