



LSI-LASTEM srl - Via Dosso, 9 20090
Settala Premenugo - Milano - Italy
Tel. (++39) 02 95 41 41 Fax
(++39) 02 95 77 05 94 E-
mail: info@lsi-lastem.it
www.lsi-lastem.it



MW8007-05/10

TERMOIGROMETRI E TERMOMETRI

THERMOHYGROMETERS AND THERMOMETERS



DMA675 DMA685



DMA667 DMA669



DMA672 DMA033

Termoigrometro

Il Termoigrometro è uno strumento che misura la temperatura e l'umidità relativa dell'aria. La LSI-Lastem propone una linea di sonde precise ed affidabili, adatte per una misura continua in ambienti esterni severi, con presenza di forti escursioni termiche e igrometriche ed elevata radianza solare. Una caratteristica importante di questa linea di sensori è la facile intercambiabilità del solo elemento sensibile termoigrometrico, che rende semplice ed immediata la normale manutenzione programmata ed eliminando la necessità di calibrazione. Da segnalare il nuovo termoigrometro a ventilazione forzata, frutto di un accurato restyling tecnico e di design: una ventola assicura un continuo ricambio d'aria attorno al sensore eliminando l'errore nella temperatura dovuto al calore radiante.

Caratteristiche principali:

- Elemento sensibile termoigrometrico intercambiabile e facilmente sostituibile anche da personale non esperto.
- Ventilazione naturale o forzata con schermo antiradiante.
- Misurazione di umidità relativa o punto di rugiada.
- Schermo antiradiante a potere altamente riflessivo.
- Uscita analogica standard (0/4÷20 mA, 0/1÷5 Vcc) o segnale idoneo per acquisitori LSI-Lastem

Thermohygrometer

Thermohygrometer is an instrument for measuring temperature and relative humidity. LSI-Lastem supplies a precise and reliable set of probes, suitable for a continuous measurement in severe environments, in presence of deep thermal and hygrometric ranges with high sun radiant heat. An important feature of this set of sensor is that the thermohygrometric sensitive element is easily replaceable, in order to have a simple and rapid ordinary maintenance and avoiding calibration. The Thermohygrometer has supported a considerable improvement, owing to a deep technical and styling development process: a fan ensures a continuous air change around the sensor in order to eliminate temperature fault caused by radiant heat.

Main features:

- Thermohygrometric sensitive element easily replaceable, even by unskilled person.
- Natural or forced ventilation with anti-radiant shield.
- Relative humidity or dew point measurement.
- Highly-reflective anti-radiant shield.
- Analogic standard output (0/4÷20 mA, 0/1÷5 Vcc) or LSI-Lastem acquisition systems suitable output.

Termometri

LSI-Lastem propone inoltre Termometri per misure meteorologiche in esterno stabili, precisi e con schermo antiradiante a ventilazione naturale o forzata.

Caratteristiche principali:

- Elemento sensibile Pt100 1/3 DIN.
- Ventilazione forzata contro il calore radiante.
- Misura riferibile a capannina tipo Stevenson nel modello con ventilazione forzata

Thermometer

LSI-Lastem supplies also stable and precise thermometer, well-suited for environmental outdoor measurements, with natural or forced ventilation antiradiant shield.

Main features:

- 1/3 DIN Pt 100 sensitive element.
- Forced ventilation against radiant heat.
- Forced ventilation model consistent to Stevenson cabin measurement.

VERSIONI

VERSIONS

Descrizione / Description	Cod.			
	Alimentazione / Power supply: Uscita / Output:	24 Vac Analog*	12 Vdc Analog*	10-14 V dc Pt100/0-1 V
Termoigrometri / Thermohygrometers				
Sensore di temperatura ed umidità relativa a ventilazione naturale, adatta ai sistemi di acquisizione LSI-Lastem. Cavo L. 5 m incluso (da abbinare allo schermo antiradiante DYA230, DYA231 o DYA232). <i>Temperature and relative humidity sensor with natural ventilation, suitable for LSI-Lastem data acquisition systems. Cable L. 5 m attached (Joining to DYA230, DYA231 or DYA232 antiradiant shield).</i>			DMA672	
Sensore di temperatura ed umidità relativa con uscita analogica, completo di schermo antiradiante a ventilazione naturale. <i>Temperature and relative humidity sensor with analogue output, complete with natural ventilation anti-radiant shield.</i>	DMA685	DMA675		
Sensore di temperatura ed umidità relativa con uscita analogica, completo di schermo antiradiante a ventilazione forzata. <i>Temperature and relative humidity sensor with analogue output, complete with forced ventilation anti-radiant shield.</i>	DMA669	DMA667		
Termometri / Thermometers				
Sensore di temperatura aria Pt100 1/3 DIN (da abbinare allo schermo antiradiante DYA230, DYA231 o DYA232). <i>1/3 DIN Pt100 air temperature sensor (Joining to antiradiant shield DYA230, DYA231 or DYA232).</i>				DMA033

* uscita programmabile localmente / locally programmable output: 0/4÷20 mA, 0/1÷5 V, 0/60÷300 mV (default 4÷20 mA)

NOTA: I sensori DMA672 e DMA033, quando utilizzati in applicazioni meteorologiche, devono essere corredati dallo schermo antiradiante a ventilazione naturale DYA230 oppure a ventilazione forzata DYA231 (12 Vcc) o DYA232 (24 Vca), e con il collare DYA051 per il fissaggio a palo diam. 50 mm. Le sonde DMA675 e DMA685 sono già corredate di schermo antiradiante a ventilazione naturale, e necessitano del cavo connessione mod. DWA e collare DYA051. Le sonde DMA667 e DMA 669 sono già corredate con schermo antiradiante a ventilazione forzata, e necessitano del cavo connessione mod. DWA e collare DYA051.

Schermi

I sensori DMA672 di temperatura e umidità relativa e DMA033 di temperatura devono essere corredati da schermo se usati in applicazioni ambientali in esterni. LSI-Lastem fornisce uno schermo antiradiante ad alto potere riflessivo, ed uno schermo antiradiante a ventilazione forzata per misure riferibili a capannina tipo Stevenson.

NOTE: DMA672 and DMA033 sensors, when used in meteorological applications, should be completed by the natural ventilation antiradiant shield DYA230 or forced ventilation antiradiant shield DYA231 (12 Vdc) or DYA232 (24 Vac), and by DYA051 collar for fixing to diam. 50 mm pole. DMA675 and DMA685 sensors are already supplied with the natural ventilation anti-radiant shield, they need DWA connecting cable and DYA051 collar. DMA667 and DMA669 sensors are already supplied with the forced ventilation anti-radiant shield, they need DWA connecting cable and DYA051 collar.

Shields

DMA672, temperature and relative humidity sensor and DMA033, temperature sensor, must be endowed with shield for meteorological outdoor application. LSI-Lastem supplies an highly-reflective antiradiant shield, and an antiradiant shield with forced ventilation for measurement consistent to Stevenson cabin.

CARATTERISTICHE TECNICHE TERMOIGROMETRI

TECHNICAL SPECIFICATIONS THERMOHYGROMETERS

DMA672-675-685

	Temperatura / Temperature	Umidità Rel / Rel. humidity	
Campo di misura	-30÷70°C, -50÷50°C, 0 +100°C	0÷100%	Range
Elemento sensibile	Pt100 Class B 1/3 DIN	Capacitivo / Capacitive	Sensitive element
Sostituzione elementi sensibili	DMA65, DMA85: sostituzione ML3025 / ML3025 part replacement DMA672: sostituzione della sonda / sensor replacement		Sensitive element replacement
Incertezza (Riproducibilità+ Isteresi)	±0,1°C (0°C)	1,5% (5÷95%, 23°C) * 2% (<5>95%, 23°C) *	Accuracy (Repeatability+ Hysteresis)
Accuratezza elettronica (solo DMA675-DMA685)	±0,15°C	-	Electronic accuracy (DMA675-DMA685 only)
Risoluzione	DMA672: n.a. DMA685-DMA675: 0,06°C	DMA672: 0,12% DMA685-DMA675: 0,5%	Resolution
Tempo di risposta (Elem. sensibile)	10 s		Response time (Sens. element)
Deriva termica	n.a.	Max ± 1,5%	Thermal drift
Stabilità a lungo termine	<1°C anno/year	<1 RH% anno/year	Long term stability
Temperatura operativa	-50°÷100°C		Operating temperature
Uscita elettrica	DMA675-DMA685: analogica DMA672: Pt100 (Ω)	DMA675-DMA685: analog DMA672: 0÷1 V	Output
Consumo	DMA675-DMA685: max 1,5 W, DMA672: 2 mA		Power consumption
Resistenza di carico (uscita mA)	DMA675: 300 Ω – DMA685: 500 Ω		R Load Max (mA output)
Compatibilità CE	EMC standard EN50081-1, EN50082-1		CE compliance
Protezioni da scariche elettriche	Tranzorb su uscite ed alimentazione / on outputs and power supply		Electric protections
Peso (cavo incluso)	DMA 675-DMA 685 1250 g DMA 672 440 g		Weight (cable attached)
Cavo di connessione Ved. accessori	DMA672: L.5 m incluso / attached DMA675-685: Mod. DWA5... (6 fili+schermo /6 wire+shield)		Connection cable See accessories

*Stessi valori per punto di rugiada

* Same for Dew Point

DMA667-669

*	Temperatura / Temperature Umidità Rel / Rel. humidity	*
Uscita elettrica	Analogica / Analog	Output
Alimentazione	DMA667: 12 Vcc/Vdc DMA669: 24 Vca/Vac	Power supply
Consumo	DMA667-DMA669: max 3 W	Power consumption
Peso (cavo incluso)	1900 g	Weight (cable attached)
Cavo di connessione (Ved. accessori)	DMA667-669: Mod. DWA5... (6 fili+schermo /6 wire+shield)	Connection cable (See accessories)

* Per le voci non specificate riferirsi a DMA672-675-685 * Refer to DMA672-675-685 for the missing parts

CARATTERISTICHE TECNICHE TERMOMETRI

TECHNICAL SPECIFICATIONS THERMOMETERS

MODELLO / MODEL DMA033

Campo di misura	-40÷70°C	Range
Elemento sensibile	Pt100 1/3 DIN-B	Sensitive element
Accuratezza	±0,1C (0°C)	Accuracy
Riproducibilità	1/5 accuratezza/ 1/5 accuracy	Repeatability
Uscita elettrica	Pt100 Ω 1/3 DIN	Electric output
Temperatura operativa	-40°÷95°C	Operating temperature
Protezione (pos. verticale)	IP66	Protection (vertical pos.)
Peso (cavo incluso)	440 g	Weight (cable attached)
Cavo di connessione	L.5 m incluso / attached	Connection cable

**SCHERMO ANTIRADIANTE
A VENTILAZIONE NATURALE DYA230**
**DYA230 NATURAL VENTILATION
ANTI-RADIANT SHIELD**


Attacco per sonda	Passacavo dia. 18mm Cable glands diam. 18mm	Probe mounting
Attacco a palo	Tramite collare DYA051, palo 48÷650 mm By mean DYA051 collar, mast 48÷650 mm	Pole mounting
Materiale	Plastica luran / Luran plastic	Housing
Peso	670 g	Weight
Protezione della sonda interna	IP66	Internal sensor protection

**SCHERMO ANTIRADIANTE
A VENTILAZIONE FORZATA DYA231, DYA232**
**DYA231, DYA232 FORCED VENTILATION
ANTI-RADIANT SHIELD**

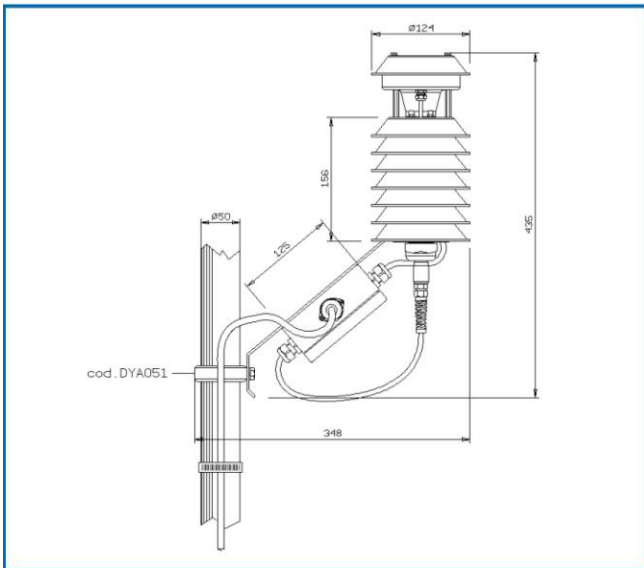

Alimentazione	DYA231: 12 Vcc/Vdc DYA232: 24 Vca/Vac	Power supply
Consumo	Max 1,5 W	Power consumption
Attacco per sonda	Passacavo dia. 18 mm Cable glands diam. 18 mm	Probe mounting
Attacco a palo	Tramite collare DYA051, palo ø 48÷50 mm By mean DYA051 collar, mast ø 48÷50 mm	Pole mounting
Materiale	Plastic luran / Luran plastic	Housing
Peso	1000 g	Weight
Protezione della sonda interna	IP66	Internal sensor protection
Ventilazione	5 m/s	Ventilation
Tipo motore	2 Ball (IP55) brushless	Far motor type
Cod.	Descrizione	Description

ACCESSORI
ACCESSORIES

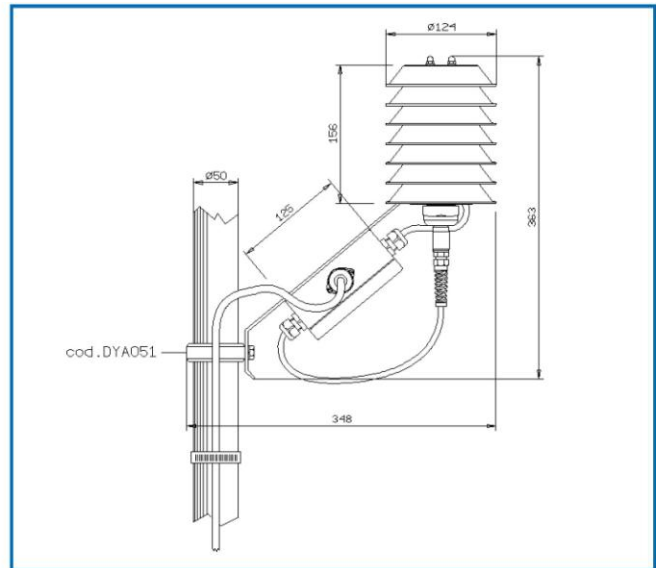
Alimentazione	DYA231: 12 Vcc/Vdc DYA232: 24 Vca/Vac	Power supply
Consumo	Max 1,5 W	Power consumption
Attacco per sonda	Passacavo dia. 18 mm Cable glands diam. 18 mm	Probe mounting
Attacco a palo	Tramite collare DYA051, palo ø 48÷50 mm By mean DYA051 collar, mast ø 48÷50 mm	Pole mounting
Materiale	Plastic luran / Luran plastic	Housing
Peso	1000 g	Weight
Protezione della sonda interna	IP66	Internal sensor protection
Ventilazione	5 m/s	Ventilation
Tipo motore	2 Ball (IP55) brushless	Far motor type
Cod.	Descrizione	Description

DIMENSIONI E MONTAGGIO

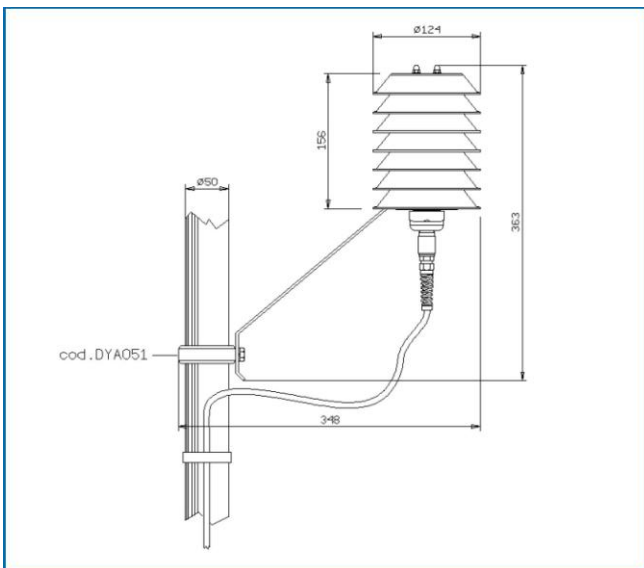
MOUNTING AND DIMENSIONS



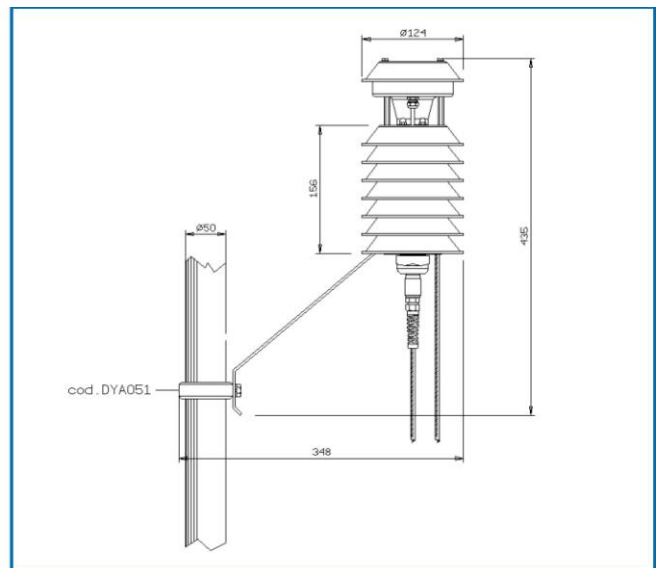
DMA667 - DMA669



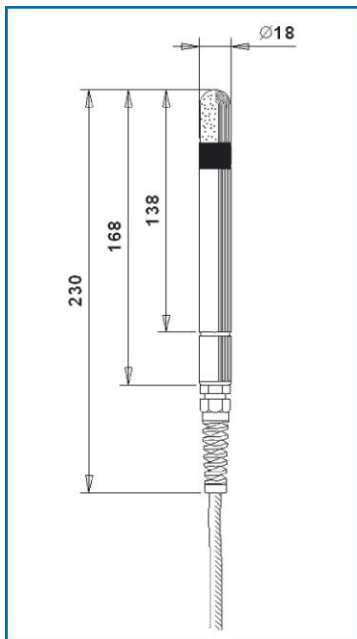
DMA675 - DMA685



DMA672 - DMA033 con / with DYA230



DMA672 - DMA033 con / with DYA231 - DYA232



DMA672 - DMA033

La LSI-LASTEM srl si riserva il diritto di apportare modifiche a modelli e specifiche senza preavviso
LSI-LASTEM srl reserves the right to change models and specification without notice



LSI-LASTEM srl
Via Dosso, 9 - 20090 Settala Premenugo - Milano - Italy
Tel. (++39) 02 95 41 41 - Fax (++39) 02 95 77 05 94
E-mail: info@lsi-lastem.it - www.lsi-lastem.it